

安全ブレーカーBOX



三和株式会社 大和工場

■ 特長

- 安全性を考慮したブレーカーBOXです。
- サーキットプロテクターでなく、配線用遮断器を使用しています。
- 一次電源 AC100V 3Pプラグケーブルが付いています。※1
- 電源ランプ付のブレーカーBOXもご用意しています。
- 漏電ブレーカ 3φAC200V用のブレーカーBOXもご用意できます。

■ 仕様

サイズ	下記、外形図に記載	
塗装色	白色（標準色）	※2
材質	鋼板	

※1 一次電源ケーブルは、2mのケーブルをご用意しております。

※2 塗装色は、オプションにてお客様指定色に変更できます。



ランプ無し1φAC100V10AブレーカーBOX

常設コンセントから仮設電源として取り込む場合の保護装置として最適です。

下記、標準のブレーカ-BOXをご用意しています。

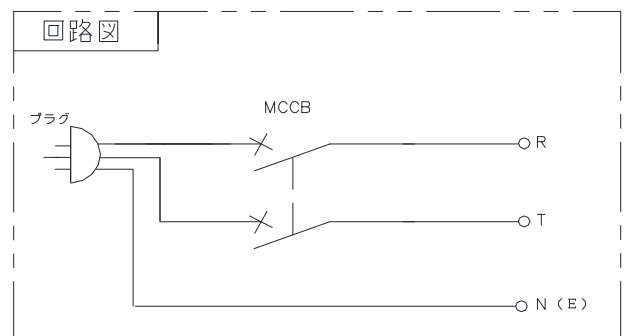
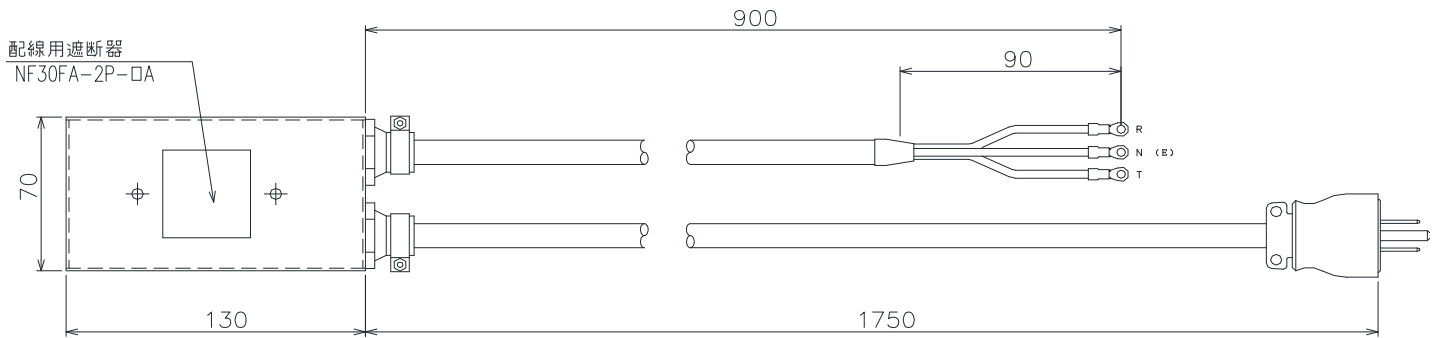
型式	仕様	備考	標準価格（円）
SA-NFBOX01	電源ランプ無しタイプ	1φAC100V□Aブレーカ付(※3)	オープン価格
SA-NFBOX02	電源ランプ付タイプ	1φAC100V□Aブレーカ付(※3)	オープン価格
SA-NFBOX03	電源ランプ無しタイプ	3φAC200V□Aブレーカ付(※3)	オープン価格

※3 口部の定格電流は、ご注文時に御客様より5,10,15,20,30の中で選択していただけます。

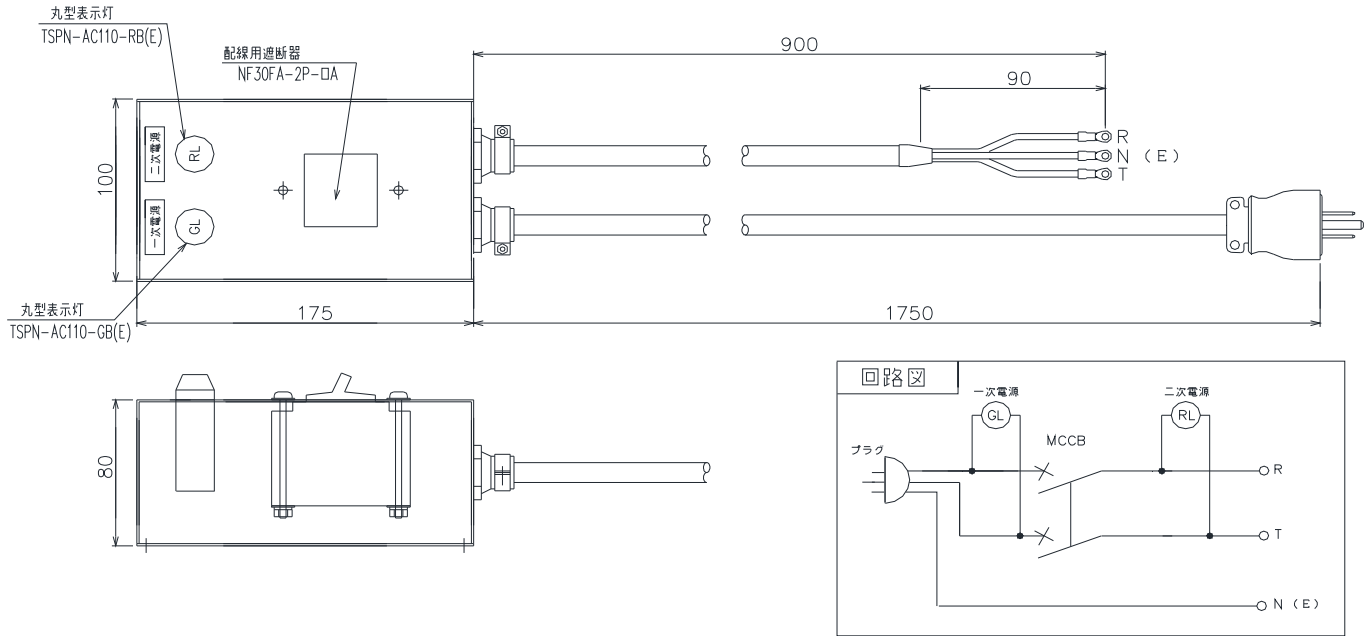
上記、以外にもお客様の要望でいろいろなバリエーションが可能です。

気兼ねなくご相談下さい。

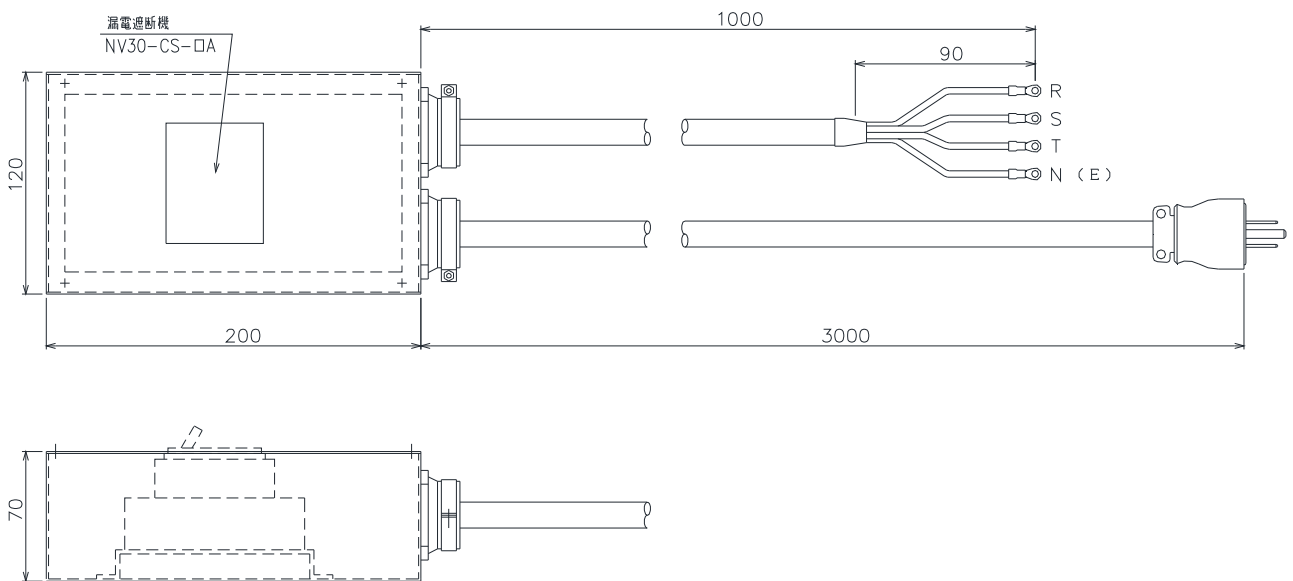
■ 外形図（電源ランプ無しタイプ1φAC100V仕様）



■ 外形図（電源ランプ付タイプ1φAC100V仕様）



■ 外形図（電源ランプ無しタイプ3φAC200V用漏電ブレーカー仕様）



三和株式会社 大和工場

お問い合わせは下記へどうぞ

〒501-4613 岐阜県郡上市大和町名血部932

TEL(0575)-88-4455 FAX(0575)-88-4459

URL http://www.sanwa-co-ltd.co.jp/yamato/y_top.html

